

ANNEXE E — EXIGENCES RELATIVES AU RACCORDEMENT D'INSTALLATIONS DE PRODUCTION DÉCENTRALISÉE

A. Évaluation de l'impact du raccordement et obligation de fournir des documents

Tous les propriétaires d'installations de production décentralisée doivent fournir à Hydro One la documentation demandée par celle-ci, y compris l'information précisée dans les exigences techniques de Hydro One aux fins d'interconnexion.

Hydro One évalue l'impact du raccordement pour toute installation dont la puissance nominale est supérieure à 10 kW ou, quand Hydro One le juge nécessaire, pour toute micro-installation de production décentralisée, dans le but de déterminer les effets que le raccordement proposé pourrait avoir sur le réseau de distribution et, si le raccordement est possible, pour déterminer les exigences en matière de raccordement. Une fois l'évaluation de l'impact du raccordement achevée, Hydro One allouera la puissance à l'installation conformément au Code des réseaux de distribution. Le propriétaire de l'installation prend à sa charge le coût de l'évaluation, qui sera établi aux tarifs approuvés par la CEO.

Si le propriétaire de l'installation change la conception, les plans ou l'équipement de son installation de production décentralisée de manière substantielle par rapport à ceux soumis dans la demande de raccordement initiale, Hydro One est tenue de suivre la procédure prescrite à [l'article 6.2.15](#) du Code des réseaux de distribution.

B. Protection des interfaces et dispositifs d'isolement

Le propriétaire fournit pour son installation de production décentralisée une protection des interfaces qui détecte tous les défauts applicables survenant sur le réseau de distribution de Hydro One de sorte que, dans le cas d'une défaillance, le propriétaire puisse déconnecter son installation du réseau de distribution. Le propriétaire fournit, installe et entretient un dispositif de sectionnement au point commun de couplage avec le réseau de distribution ou à un autre endroit acceptable pour Hydro One, dans le but d'isoler son installation de production décentralisée en cas d'urgence et de protéger les techniciens effectuant des travaux. Le dispositif de sectionnement doit être installé conformément aux exigences techniques énoncées dans la [C22.3 No. 9](#) de la [norme CSA](#), dans les exigences techniques de Hydro One aux fins d'interconnexion et dans le Code de l'électricité.

C. Mesurage des installations de production décentralisée

Micro-installations

Il incombe à toute personne proposant de raccorder une micro-installation de production décentralisée de fournir une installation de mesurage conformément aux exigences du Code des réseaux de distribution, aux exigences standard de Hydro One concernant le mesurage, et à la directive d'orientation de Hydro One relative au mesurage des installations de production intégrées. Hydro One fournit et installe le compteur aux fins de facturation. Le propriétaire de la micro-installation de production décentralisée prend à sa charge tous les coûts associés à la fourniture de la nouvelle installation de mesurage ou à la modification de l'installation de mesurage.

Installations de plus de 10 kW

a) Installations de mesurage posées après le 14 juillet 2000

Il incombe au propriétaire de l'installation de production décentralisée de fournir une installation de mesurage conformément aux exigences du Code des réseaux de distribution, aux exigences standard de Hydro One concernant le mesurage, et à la directive d'orientation de Hydro One relative au mesurage des installations de production intégrées. Avant la pose de l'installation de mesurage, le propriétaire fournit à Hydro One les détails techniques de l'installation de mesurage aux fins d'approbation. Le propriétaire de l'installation de production décentralisée prend à sa charge tous les coûts associés à la fourniture de la nouvelle installation de mesurage ou à la modification de

l'installation de mesurage.

L'installation de mesurage est posée au point commun de couplage avec le réseau de distribution ou à un autre endroit acceptable pour Hydro One. Si l'installation n'est pas posée au point commun de couplage, Hydro One applique des coefficients de perte à la production fournie par l'installation de production décentralisée, qui correspondent aux coefficients de perte approuvés par la CEO et utilisés pour les règlements au détail et la facturation.

Le propriétaire fournit les schémas unifilaires montrant les raccordements du compteur aux fins de facturation et présente ces schémas dans la forme spécifiée par Hydro One. Ces diagrammes doivent être signés par un ingénieur enregistré en Ontario, qui y appose son tampon. Si Hydro One l'exige, le propriétaire de l'installation fournit aussi les coefficients de perte dans la forme spécifiée par Hydro One, le document doit être signé par un ingénieur enregistré en Ontario, qui y appose son tampon.

Dans tous les cas, si le propriétaire de l'installation de production décentralisée est responsable de l'installation de mesurage, il a aussi la responsabilité de veiller à la qualité de l'équipement et de son installation, notamment à la qualité des matériaux et des travaux de pose. Pour toute défaillance d'une installation de mesurage nécessitant que des mesures correctives soient prises, comme déterminé par Hydro One, notamment la main-d'œuvre et les frais mis en place pour le remplacement de l'installation, Hydro One effectuera ces corrections et le propriétaire de l'installation de production décentralisée prendra tous les frais à sa charge. Le propriétaire de l'installation est responsable des défaillances de l'installation de mesurage pendant une période de deux (2) ans après que Hydro One devient propriétaire de cette installation.

b) Installations de mesurage posées avant le 14 juillet 2000

Si l'installation de mesurage existante de l'équipement de production a été posée avant le 14 juillet 2000, le producteur doit, avant la date d'expiration du sceau du compteur, la mettre aux normes selon les exigences standard de Hydro One concernant le mesurage et la directive d'orientation de Hydro One relative au mesurage des installations de production intégrées. Le producteur prend à sa charge tous les coûts associés à l'installation de mesurage.

C.1 Normes de mesurage

Hydro One appliquera les normes de mesurage énoncées au **Tableau 1** ci-dessous pour les installations de production décentralisée :

Tableau 1 :

Puissance de l'installation de	Installation de mesurage requise
≤ 10 kW	Compteur intelligent bidirectionnel ou compteur MIST à 4 quadrants (si la charge du participant au mesurage net est
> 10 kW à ≤ 250 kW	Compteur MIST à 4 quadrants
> 250 kW	4 quadrants PQ

- Compteur intelligent bidirectionnel : compteur à double registre mesurant les kWh livrés et les kWh reçus; peut être relevé manuellement ou à distance.
- Compteur MIST à 4 quadrants : compteur bidirectionnel avec un minimum de 4 canaux d'enregistrement; kWh et kVarh (kilovoltampères réactifs-heure) livrés et reçus, avec communication téléphonique ou tout autre moyen de communication (compteur par intervalles ou relevé à distance).
- Compteur MIST : compteur par intervalles qui permet d'obtenir des données et de les valider dans les délais de règlement prescrits. MIST est l'acronyme de l'expression

- anglaise « Metering Inside Settlement Timeframe » (mesurage dans les délais prescrits).
- Compteur à 4 quadrants PQ : compteur de haute précision à multiples canaux d'enregistrement, en particulier des canaux de données sur la qualité de la puissance (PQ « Power Quality »).

Un propriétaire d'installation de production décentralisée qui vend son électricité à Hydro One et qui règle les transactions de vente par le système de règlement au détail de Hydro One prend à sa charge tous les coûts engagés par Hydro One pour la fourniture et la pose de l'installation de mesurage conformément au **Tableau 1** et, au besoin, les coûts d'installation de la ligne de communication, à moins que le propriétaire fasse d'autres arrangements pour l'installation de mesurage qui sont acceptables pour Hydro One et qu'il fournisse à Hydro One les détails techniques concernant l'installation. Celle-ci doit être conforme aux normes courantes (au moment de la pose) de Hydro One concernant les installations de mesurage aux fins de facturation sur le marché de détail. Hydro One prendra ensuite possession de l'installation de mesurage et de la ligne de communication, et sera responsable de leur entretien. Pour une installation de mesurage existante, à la date d'expiration du sceau du compteur (à moins qu'une date de transfert antérieure ait été fixée par Hydro One), le propriétaire prend à sa charge tous les coûts engagés par Hydro One pour la fourniture et la pose d'une installation de mesurage prévue au **Tableau 1**. Pour les installations de production au détail intégrée, le producteur au détail intégré remplace l'installation de mesurage existante conformément aux normes de Hydro One actuellement en vigueur concernant le mesurage aux fins de facturation au détail.

L'installation de mesurage sera conforme aux exigences de Mesures Canada et sera posée au point commun de couplage et au point limite de propriété des ouvrages. S'il n'est pas pratique de poser le compteur au point commun de couplage, Hydro One appliquera des coefficients de perte à la production issue de l'installation de production correspondant aux coefficients de perte utilisés pour les règlements au détail et la facturation. Selon l'emplacement du compteur, les coefficients de perte peuvent être calculés en prenant en compte les pertes aux transformateurs ou les pertes en ligne, ou les deux.

Si une installation de mesurage existante de l'installation de production décentralisée n'est pas conforme aux exigences de Mesures Canada ou si la précision des transformateurs de mesure ne peut pas être confirmée, le propriétaire de l'installation concernée doit soumettre son installation de mesurage à Mesures Canada pour qu'elle effectue les essais nécessaires et, en attendant, doit appliquer le facteur de correction de Mesures Canada aux relevés de compteur jusqu'à ce que la conformité du compteur aux normes ait été confirmée. Si le propriétaire veut conclure un contrat avec la SIERE, il fait mettre son installation de mesurage aux normes de Hydro One dans un délai acceptable pour Hydro One.

Si une installation de production décentralisée existante a une tension non standard sur le côté secondaire du transformateur et que la production est mesurée à la tension secondaire, ou si l'installation de mesurage n'est pas conforme aux normes courantes de Hydro One pour le mesurage aux fins de facturation sur le marché de détail, le propriétaire de cette installation possède et entretient l'installation de mesurage et la ligne de communication, conformément aux exigences de Mesures Canada. Si le propriétaire veut conclure un contrat avec la SIERE, il fait mettre son installation de mesurage aux normes de Hydro One dans un délai acceptable pour Hydro One.

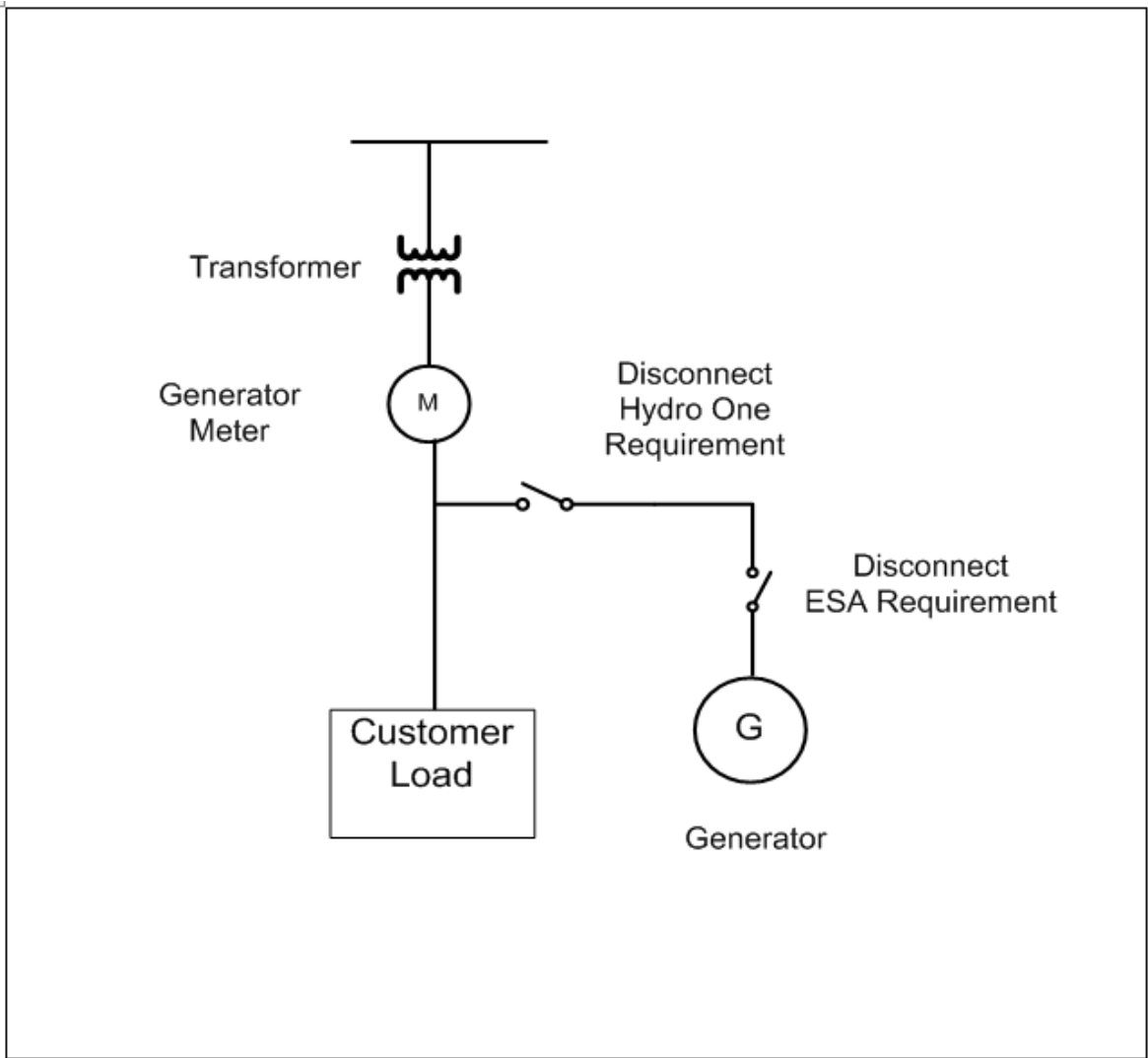
Lorsque Hydro One a accepté un mesurage séparé par un service auxiliaire, l'installation de mesurage doit être conforme à toutes les exigences de Hydro One en matière de mesurage, notamment aux normes courantes de Hydro One concernant les installations de mesurage aux fins de facturation sur le marché de détail, et aux exigences en matière de communication et d'emplacement.

Un propriétaire d'installation qui consomme de l'électricité (notamment pour un poste ou pour une alimentation de secours) provenant du réseau de distribution recevra la classe de tarification appropriée et sera facturé pour cette consommation d'énergie.

C.2 Arrangements de mesurage typiques pour les installations de production décentralisée

Les schémas ci-après montrent, pour un client consommateur ayant une production décentralisée, les emplacements typiques d'une installation de mesurage par rapport à la charge du client et à l'équipement de production. Ceci n'est pas une liste complète d'arrangements de mesurage possibles. L'idée est de montrer un arrangement de mesurage typique.

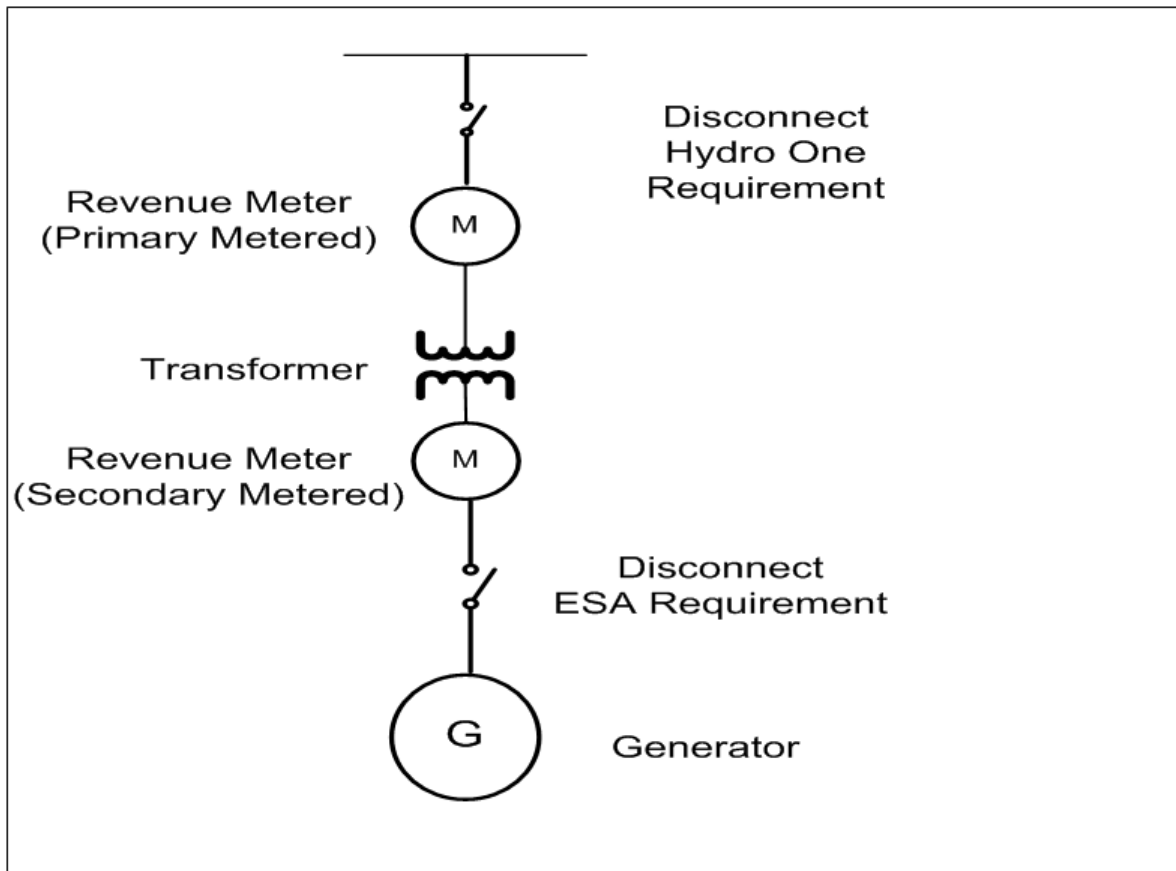
Figure 1 : Arrangement de mesurage pour un client consommateur ayant une installation de production décentralisée



Ce schéma montre l'emplacement de l'installation de mesure par rapport à la charge du client et à l'installation de production décentralisée. Le raccordement de l'installation doit respecter les exigences techniques de Hydro One aux fins d'interconnexion.

Le mesurage net est effectué au moyen de compteurs approuvés par Mesures Canada.

Figure 2 : Arrangement de mesure pour une installation de production au détail directement raccordée

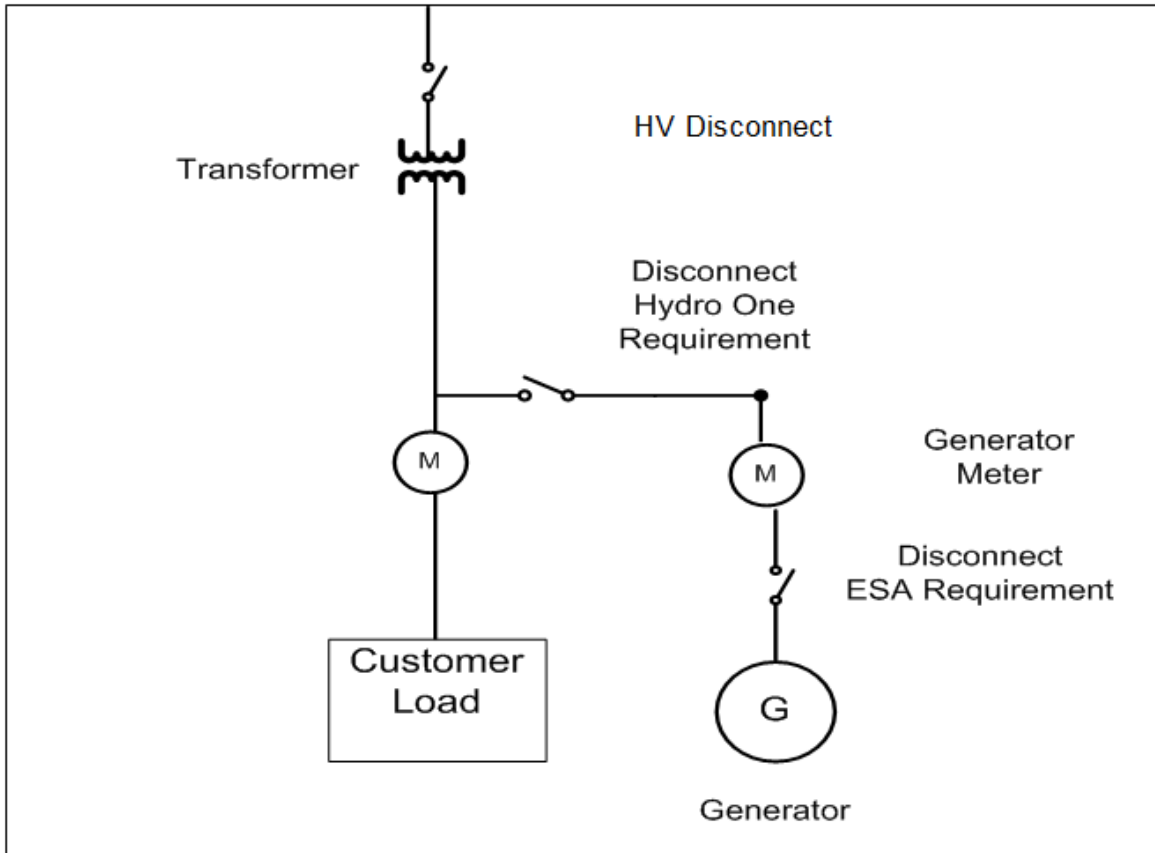


Ce schéma montre l'emplacement de l'installation de mesure pour une installation de production intégrée au détail. Le compteur peut être installé pour un mesurage au primaire ou pour un mesurage au secondaire. L'installation de production intégrée au détail doit respecter les exigences techniques de Hydro One aux fins d'interconnexion.

Pour une installation de production intégrée au détail, le mesurage doit être effectué au moyen d'un compteur de Hydro One approuvé par Mesures Canada. Le producteur prend à sa charge tous les coûts d'achat et d'installation de l'installation de mesure. Voir le Tableau 1 plus haut concernant les installations de production intégrée au détail.

Quand le compteur n'est pas installé au point de raccordement, des coefficients de perte seront appliqués à la production de l'installation pour les règlements au détail et la facturation.

Figure 3 : Arrangement de mesure pour une installation de production au détail intégrée raccordée indirectement (en parallèle)



Ce schéma montre l'emplacement de l'installation de mesure par rapport à la charge du client et à l'installation de production intégrée au détail. L'installation de production intégrée au détail doit être conforme aux exigences techniques de Hydro One aux fins d'interconnexion.

Pour une installation de production intégrée au détail, le mesurage doit être effectué au moyen d'un compteur de Hydro One approuvé par Mesures Canada. Le producteur intégré au détail prend à sa charge tous les coûts d'achat et d'installation de l'installation de mesure. Voir le Tableau 1 plus haut concernant les installations de production intégrée au détail.

Quand le compteur n'est pas installé au point de raccordement, des coefficients de perte seront appliqués à la production de l'installation pour les règlements au détail et la facturation.

D. Exigences relatives aux transformateurs

a) Micro-installations

Toute personne qui raccorde une micro-installation parallèlement à une installation de charge nouvelle ou existante peut utiliser le transformateur existant pour l'interface avec le réseau de distribution si ce transformateur est d'une puissance suffisante, telle que précisée dans les exigences techniques en vigueur de Hydro One aux fins d'interconnexion. Toute personne qui raccorde une micro-installation autonome paie les coûts effectivement engagés par Hydro One pour fournir, installer et entretenir le transformateur élévateur. Dans le cas où le raccordement de la micro-installation nécessite une mise à niveau du transformateur pour augmenter sa puissance au-delà de celle requise pour la charge, Hydro One fournit, installe, possède et entretient le transformateur et y maintient les tensions standard de Hydro One. Le type de transformateur fourni et la puissance du transformateur sont déterminés en fonction de l'installation de charge nouvelle ou existante, sont assujettis aux limitations énoncées à l'article 2.1 des présentes Conditions de service, et sa puissance est établie seulement en fonction de la charge nouvelle ou existante. Le propriétaire de l'installation de production décentralisée est responsable de tous les coûts relatifs à

la mise à niveau du transformateur (notamment des coûts engagés pour la fourniture et l'installation du nouveau transformateur, et la mise hors service et l'enlèvement du transformateur existant).

b) Installations de production décentralisée d'une puissance nominale supérieure à 10 kW

Un propriétaire d'une installation de production décentralisée qui raccorde une installation dont la puissance nominale est supérieure à 10 kW parallèlement à une installation de charge nouvelle ou existante peut utiliser le transformateur existant pour l'interface avec le réseau de distribution, si ce transformateur est suffisamment puissant et pourvu que la puissance injectée circulant à travers le transformateur demeure dans les limites d'injection de puissance établies par Hydro One. Dans le cas où le raccordement d'une telle installation nécessite une mise à niveau du transformateur pour augmenter sa puissance au-delà de celle requise pour la charge, Hydro One fournit, installe et entretient le transformateur aux tensions standard de Hydro One sous réserve d'une puissance maximum de 500 kVA. Le type de transformateur fourni et la puissance du transformateur sont déterminés en fonction de l'installation de charge nouvelle ou existante, sont assujettis aux limitations énoncées à l'article 2.1 des présentes Conditions de service, et sa puissance est établie seulement en fonction de la charge nouvelle ou existante. Le propriétaire de l'installation de production décentralisée est responsable de tous les coûts relatifs à la mise à niveau du transformateur (notamment des coûts engagés pour la fourniture et l'installation du nouveau transformateur, et la mise hors service et l'enlèvement du transformateur existant).

Sauf dans le cas décrit ci-dessus, le propriétaire de l'installation de production décentralisée fournit, installe, possède et entretient tout transformateur élévateur qui est requis pour augmenter la tension de sortie de la production issue de l'installation de production décentralisée à la tension primaire de la ligne de distribution de Hydro One.

E. Installations de production partageant le système de téléprotection Télédéclenchement / DGEO

Les conditions suivantes, qui seront intégrées à l'entente relative aux coûts de raccordement et à l'entente de raccordement des projets sans TT/DGEO, s'appliquent lorsque Hydro One, à sa seule discrétion, accepte d'autoriser un producteur intégré à utiliser les équipements et appareils d'acheminement DGEO et de télédéclenchement d'une autre installation de production intégrée (« **Projet avec TT/DGEO** ») pour le transfert de signaux DGEO/de télédéclenchement au nom de l'installation de production intégrée à la place d'installer ses propres équipements et appareils d'acheminement DGEO et de télédéclenchement (« **Projet sans TT/DGEO** ») de sorte que le projet avec TT/DGEO est incapable d'envoyer aux projets sans TT/DGEO et de recevoir de la part de ces projets des signaux DGEO/de télédéclenchement indépendants, par exemple Hydro One ne peut pas faire la différence entre les différents signaux TT/DGEO indépendants envoyés et reçus des projets avec TT/DGEO et de ceux sans TT/DGEO :

(a) Les parties acceptent les restrictions suivantes concernant l'exploitation des installations de production :

- Hydro One traitera les installations de production du Projet sans TT/DGEO et du Projet avec TT/DGEO (collectivement appelées ci-après les « **installations utilisant un seul système TT/DGEO** ») comme étant une seule et même installation de production aux fins de téléprotection;
- Un seul signal de télédéclenchement sera envoyé au Projet avec TT/DGEO et un seul signal DGEO sera reçu du Projet avec TT/DGEO;
- Les installations utilisant un seul système TT/DGEO doivent être débranchées en cas d'urgence ou de la non-disponibilité de la téléprotection;
- À la demande de Hydro One, les installations utilisant un seul système TT/DGEO doivent être débranchées dans le cas où la protection d'une des installations n'est pas disponible ou fait défaut;

- À la demande de Hydro One, les installations utilisant un seul système TT/DGEO doivent cesser de produire si un ou plusieurs équipements de télémétrie ou alarmes ne fonctionnent pas dûment; et
- Les installations utilisant un seul système TT/DGEO doivent cesser de produire si le système TT/DGEO ne fonctionne pas dûment.

(b) Les producteurs et leurs propriétaires respectifs doivent accepter tous les risques liés à cet arrangement, notamment tout impact que cet arrangement pourrait avoir sur des ententes qu'ils ont conclues avec la SIERE relativement à la vente de la production issue des installations de production intégrée des Projets sans TT/DGEO.

Les conditions ci-dessus cesseront de s'appliquer pour le Projet sans TT/DGEO si :

1. Le producteur du Projet sans TT/DGEO installe son propre système de signaux TT/DGEO sur son installation et paie à Hydro One le coût d'installation du système TT/DGEO ou
2. Le Projet avec TT/DGEO est capable d'envoyer au Projet sans TT/DGEO et de recevoir du Projet sans TT/DGEO des signaux TT/DGEO indépendants.

En clair, les conditions ci-dessus ne s'appliquent pas si le Projet sans TT/DGEO est capable d'envoyer à Hydro One et de recevoir de Hydro One des signaux TT/DGEO de sorte que Hydro One est à même de discerner que les signaux qu'elle reçoit proviennent seulement du Projet sans TT/DGEO désormais identifiable. Cependant, l'entente de raccordement peut, s'il y a lieu, renfermer de l'information concernant la dépendance du Projet sans TT/DGEO à l'égard du système de l'autre installation de production.

F. Coûts de raccordement

F.1 Toutes les installations de production décentralisée (sauf les micro-installations)

Hydro One fournit une estimation des coûts de raccordement de l'installation proposée au moment de la préparation du rapport d'évaluation de l'impact du raccordement. Cette estimation est un devis de Classe C, ce qui implique un taux d'exactitude de plus ou moins 50 %, sauf indication contraire. La personne ayant émis la proposition pour l'installation de production décentralisée (« **demandeur** ») peut demander à Hydro One d'effectuer une estimation détaillée des coûts, aux frais du demandeur. L'évaluation de l'impact du raccordement et le devis des coûts de raccordement sont valables pour six (6) mois à partir de la date de communication du rapport d'évaluation de l'impact.

Le demandeur est tenu de signer une entente relative aux coûts de raccordement dans les délais spécifiés dans le Code des réseaux de distribution (basés sur la puissance de l'installation de production décentralisée et les exigences de raccordement) après réception d'une puissance allouée de la part de Hydro One comme mentionné dans la **section A** ci-dessus pour l'installation de production décentralisée. Si deux installations de production décentralisée ou plus sont raccordées au réseau de distribution de Hydro One au même point commun de couplage, Hydro One conclura une seule entente relative aux coûts de raccordement avec les demandeurs, et ces derniers seront responsables individuellement et conjointement à l'égard de Hydro One.

Tous les coûts de raccordement de l'installation de production décentralisée proposée sont à la charge du demandeur et, le cas échéant, le demandeur est également responsable de tous les changements devant être apportés au réseau de distribution. Si le propriétaire de l'installation de production décentralisée propose le raccordement d'une installation de production renouvelable intégrée, le demandeur peut être exempté du paiement des coûts de certains investissements d'extension requis à condition que ces coûts ne dépassent pas le plafond des coûts d'extension prévu pour les productions d'énergie renouvelable ou pour autant que les travaux de raccordement soient définis comme une amélioration aux fins d'intégration au réseau de distribution d'une production renouvelable. Lorsqu'une extension de réseau est nécessaire au raccordement d'une installation de production centralisée, Hydro One préparera une évaluation économique

conformément aux articles 3.2.5, 3.2.5 A, et 3.2.5 B du Code des réseaux de distribution.

Le propriétaire de l'installation de production décentralisée à l'origine de la proposition de raccordement est également tenu de payer, au moment de la signature de l'entente relative aux coûts de raccordement, tous les dépôts exigés, y compris, le cas échéant, tous montants que Hydro One doit prélever auprès du propriétaire, au moment du raccordement de l'installation de production décentralisée, en vue de rembourser d'autres parties au titre de la remise en amont relative au réseau de transport ou au titre d'autres remises appropriées. Si le propriétaire d'installation de production décentralisée ne verse pas le dépôt sur les coûts de raccordement ou tout autre dépôt exigé ou s'il ne signe pas l'entente relative aux coûts de raccordement dans le délai précisé ci-dessus, Hydro One se verra dans l'obligation de retirer la puissance allouée au demandeur, conformément à [l'alinéa 6.2.4.1e](#) du Code des réseaux de distribution.

Les dispositions clés de l'entente relative aux coûts de raccordement sont décrites à l'Annexe A des présentes Conditions de service.

F.2 Micro-installations

Un propriétaire d'installation de production décentralisée dont la proposition de raccordement d'une micro-installation est approuvée à la suite de l'évaluation faite par Hydro One recevra une offre de raccordement, qui comprendra un devis des coûts pour les travaux que Hydro One doit effectuer en vue du raccordement de la micro-installation de production décentralisée, pour l'installation de mesurage et tout autre équipement nécessaire, au besoin, ainsi que tous autres coûts applicables à la proposition. À la date d'entrée en vigueur des présentes Conditions de service, Hydro One facture ses travaux sur la base des coûts effectivement engagés. L'offre de raccordement et le devis des coûts seront valables pour six (6) mois à partir de la date à laquelle l'offre est présentée. Pour en savoir plus au sujet du processus de raccordement pour les micro-installations de production décentralisée, veuillez vous rendre sur www.hydroone.com/business-services/generators/microfit.

F.3 Contribution aux coûts en capital pour une extension du réseau

F.3.1 Si une extension de réseau est nécessaire pour le raccordement d'une installation de production décentralisée, Hydro One effectuera, conformément à [l'Annexe B](#) du Code des réseaux de distribution, une évaluation économique au moyen d'une analyse de la valeur actualisée des flux de trésorerie afin de déterminer la contribution du propriétaire de l'installation aux coûts en capital. Cette contribution ne peut pas dépasser la part des coûts en capital projetés (équipement, main-d'œuvre, matériel) et la part des coûts d'entretien continu de l'extension (les « **coûts d'extension** ») qui revient à l'installation de production décentralisée. Le revenu projeté sera réputé être zéro, sauf indication contraire par Hydro One ou selon les tarifs approuvés par la CEO.

Hydro One fait une offre de raccordement de l'installation de production décentralisée conformément aux exigences de [l'article 3.2.8](#) ou, le cas échéant, de [l'article 3.2.9](#) du Code des réseaux de distribution. L'offre de raccordement de Hydro One relativement à toute extension de réseau sera jointe à l'entente relative aux coûts de raccordement et fera partie intégrante de celle-ci.

F.3.2 Contribution aux coûts en capital pour une extension de réseau — Installations de production d'énergie renouvelable

Si une extension de réseau est requise pour le raccordement d'une installation de production d'énergie renouvelable, le producteur doit payer à Hydro One une contribution aux coûts en capital si les coûts d'extension du réseau dépassent le plafond des coûts d'extension prévu pour les productions d'énergie renouvelable. Quand une extension de réseau a lieu en réponse aux demandes de raccordement de deux ou plusieurs productions renouvelables, Hydro One calculera la part de contribution aux coûts en capital qui revient à chaque installation en fonction de sa puissance nominale totale.

Hydro One ne facturera pas au producteur les coûts de construction d'une extension de réseau

visant à raccorder une production d'énergie renouvelable :

- (a) Si l'extension est prévue dans un plan de Hydro One approuvé par le conseil d'administration et présenté au conseil, conformément au paragraphe A de [l'article 3.2.5](#) du Code des réseaux de distribution; ou
- (b) Si les coûts d'extension sont égaux ou inférieurs au plafond des coûts d'extension prévu pour les productions d'énergie renouvelable, conformément au paragraphe B de [l'article 3.25](#) du Code des réseaux de distribution.

Le paragraphe a) ci-dessus s'applique aussi dans le cas d'une demande de raccordement de deux productions d'énergie renouvelable ou plus. Le paragraphe b) ci-dessus s'applique dans le cas des producteurs intégrés dont le raccordement de leur installation de production renouvelable intégrée requiert une extension de ligne, lorsque les coûts de construction de cette extension correspondent ou sont inférieurs au montant obtenu en faisant le total des puissances nominales (MW) des productions d'énergie renouvelable à raccorder puis en multipliant ce chiffre par 90 000 \$.

F.3.3 Clients non prévus et remises

Conformément à [l'article 3.2.27](#) du Code des réseaux de distribution, les clients non prévus (notamment les propriétaires d'installation de production décentralisée) qui, en se raccordant au réseau de distribution dans l'horizon de raccordement fixé pour un client initial, tireront profit de l'extension de réseau antérieure, devraient payer leur part des coûts d'extension. Dans un tel cas, les payeurs initiaux auront droit à une remise de la part de Hydro One.

Lorsqu'un propriétaire non prévu d'installation de production décentralisée est raccordé à une production d'énergie renouvelable à laquelle le **paragraphe a) ou b)** de l'article F.3.2 ci-dessus s'applique et que le client qui a droit à une remise est un client auquel aucun des **paragraphes a) et b) de l'article F.3.2** ne s'applique, le client ayant payé une contribution à l'origine a droit à la remise. Le montant de la remise est déterminé selon [l'article 3.2.27](#) du Code des réseaux de distribution. Hydro One retranche le montant de la remise du plafond des coûts d'extension prévu pour les productions d'énergie renouvelable. Si le montant de la remise est supérieur au plafond des coûts d'extension prévu, Hydro One perçoit la différence auprès de la production d'énergie renouvelable conformément au paragraphe A de [l'article 3.2.27](#) du Code des réseaux de distribution.

Conformément au paragraphe B de [l'article 3.2.27](#) du Code des réseaux de distribution, quand une production d'énergie renouvelable non prévue à laquelle le **paragraphe a) ou b) de l'article F.3.2** ci-dessus s'applique (ci-après appelée le « producteur renouvelable non prévu ») se raccorde au réseau de distribution au cours de l'horizon de raccordement fixé pour le client et tire profit d'une extension antérieure qui a été réalisée à partir du 21 octobre 2009 en vue de raccorder une autre production renouvelable à laquelle le **paragraphe a) ou b) de l'article F.3.2** s'applique également (ci-après appelée le « producteur renouvelable initial »), le producteur renouvelable initial a droit à une remise. Si les coûts de l'extension antérieure dépassaient le plafond des coûts d'extension prévu pour le producteur initial, Hydro One paie une remise au producteur renouvelable initial et perçoit une part de contribution appropriée auprès du producteur renouvelable non prévu. La remise et la part de contribution seront calculées proportionnellement à la puissance nominale de chacune des productions renouvelables, conformément au paragraphe C de [l'article 3.2.27](#) du Code des réseaux de distribution.

G. Mise en service de l'installation de production

Avant que le raccordement final au réseau de distribution soit autorisé, une série d'essais de mise en service doit être effectuée sur toutes les installations de production décentralisée équipées d'unités d'une puissance nominale supérieure à 10 kW et ces essais doivent être réussis. Hydro One fournit au propriétaire d'installation de production décentralisée une liste des essais applicables à l'installation. Les essais à mener dépendront d'un certain nombre de facteurs, notamment de la puissance des unités de production et de stockage électrique, du type d'unité, et du type de raccordement. La personne raccordant l'installation de production décentralisée doit confirmer que les essais ont été menés et réussis en remplissant le rapport Confirmation of Verification Evidence

Report (COVER) établi par Hydro One. Le propriétaire d'installation de production décentralisée prend à sa charge tous les coûts liés à la mise en service.